

POUZE V KOMBINACI S VÁLCOVOU VLOŽKOU FZG!!!

PANEL

540012 **CZ**

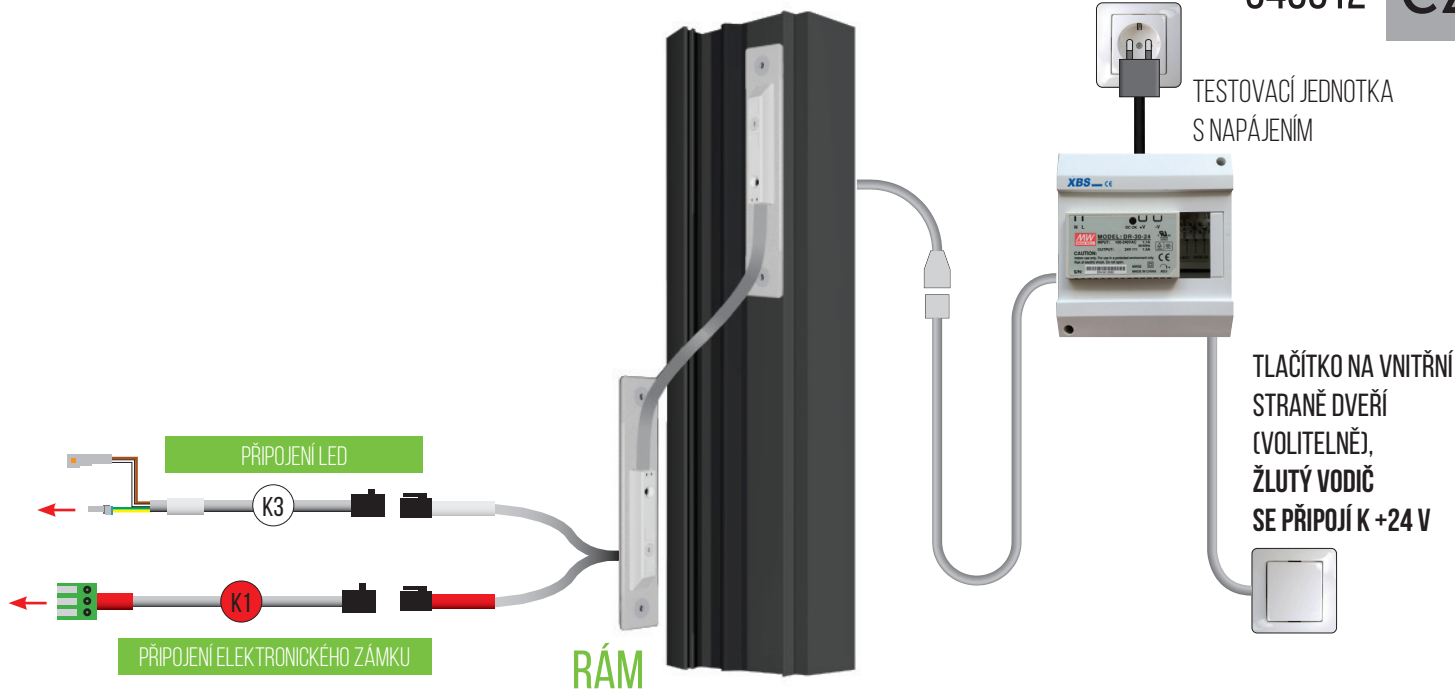


SCHÉMA ZAPOJENÍ S ČASOVAČEM

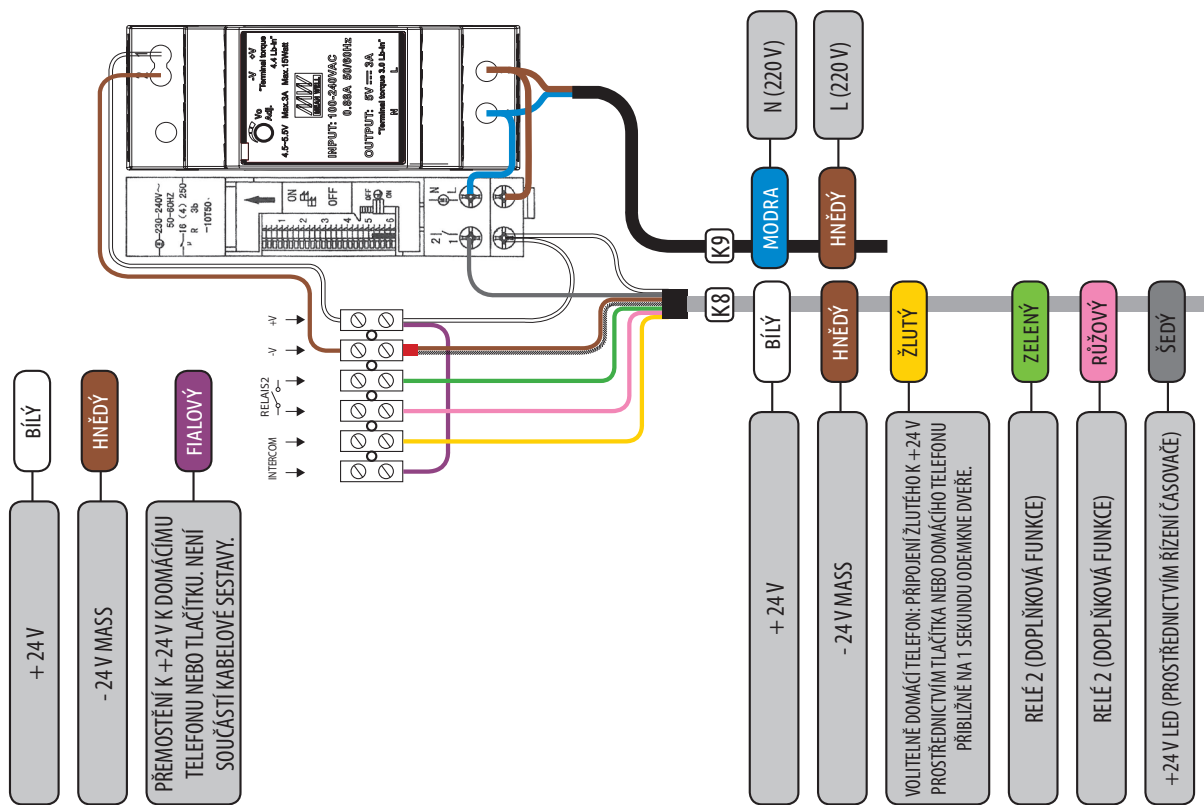
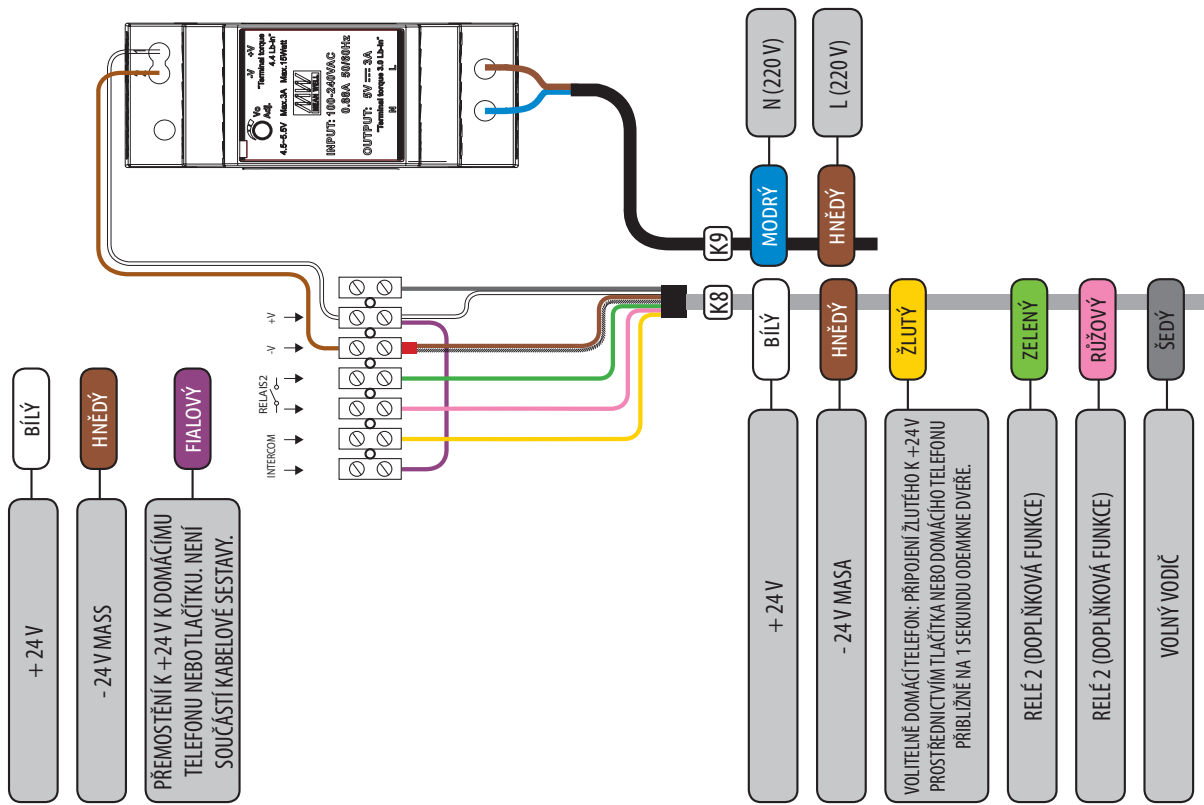


SCHÉMA ZAPOJENÍ BEZ ČASOVAČE



NÁVOD K OTEVŘENÍ A ZAVŘENÍ KŘÍŽENÍ KABELŮ

OTEVŘENÍ KŘÍŽENÍ KABELŮ:

- ODŠROUBUJTE ŠROUB, KTERÝ DRŽÍ KONEKTOR (OBRÁZEK 1).
- ODPOJTE KONEKTOR TAK, ŽE DO OTVORU PRO ŠROUB ZATLAČTE MALÝM ŠROUBOVÁKEM A KONEKTOR VYTLAČTE NAHORU (OBRÁZEK 2). PŘITOM PŘIDRŽUJTE TĚLO KONEKTORU.
- KVŮLI TĚSNĚNÍ NELZE KONEKTOR VYJMOUT ZE ZÁKLADNY PŘÍLIŠ SNADNO.

PŘI ODPOJOVÁNÍ KONEKTORU NETAHEJTE ZA PRŮŽINU, PROTOŽE BYSTE JI MOHLI POŠKODIT.

ZAVŘENÍ KŘÍŽENÍ KABELŮ:

- KONEKTOR KŘÍŽENÍ KABELŮ ZNOVU PŘIPEVNĚTE NA MÍSTO A CELÝ JEJ PŘITLAČTE K ZÁKLADNĚ.
- PŘIŠROUBUJTE ŠROUB, KTERÝ DRŽÍ KONEKTOR NA MÍSTĚ.

JE VELMI DŮLEŽITÉ, ABY BYL ŠROUB PRO PŘIPOJENÍ KONEKTORU PŘIŠROBOVÁN RUČNĚ!

OBRÁZEK 1



OBRÁZEK 2

